

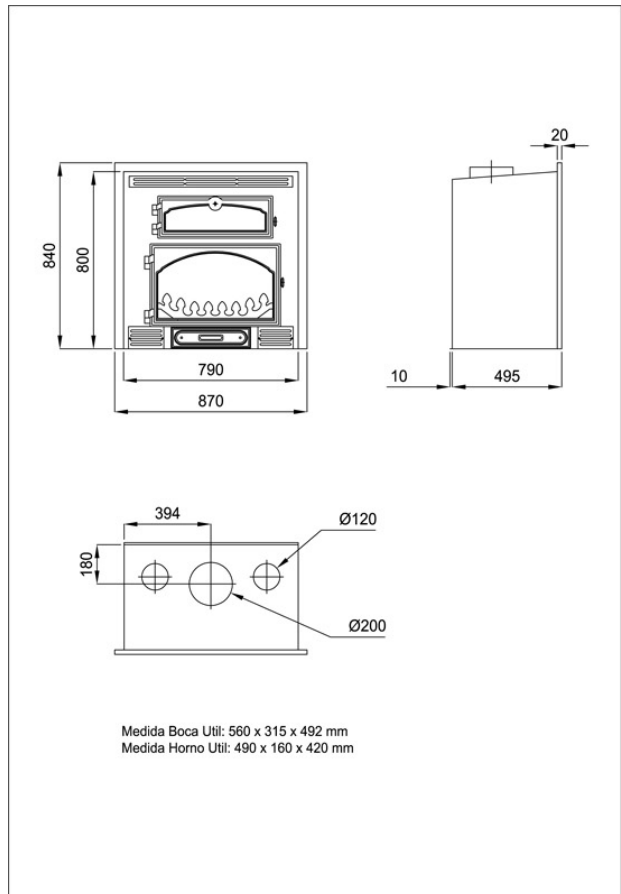
© Bronpi Calefacción, S.L. reserva todos os direitos das imagens que aparecem neste documento. Você não pode reproduzir ou distribuir parte ou a totalidade das fotografias e do texto. Tanto a marca como símbolos distintivos são de propriedade exclusiva da empresa. Os infratores serão punidos conforme a lei.



14	78	4.25	350			148	200	490 X 160 X 410	2 X 120	2 X 160
560 X 200 X 370		55								

Características

- Potência de aquecimento: 14kw
- Rendimento (%): 78%
- Consumo (kg/h): 4.25kg/h
- Volume de aquecimento (m3): 350m3
- Interior vermiculite
- Fabricado em chapa
- Peso (Kg): 148kg
- Diámetro saída de fumos (cm): 200cm
- Tubos (diámetro e número de saídas): 2 X 120
- Ventilação forçada: 2 X 160
- Sistema vidro limpo
- Medidas da camara: 560 X 200 X 370mm
- Medidas do forno: 490 X 160 X 410mm
- Tamanho máximo dos troncos (cm): 55cm



Dada a melhoria contínua de nossos produtos e melhorar o nosso processo de fabricação, tamanho, estética e especificações de produtos estão sujeitos a alteração sem aviso prévio da nossa empresa.

www.bronpi.com

